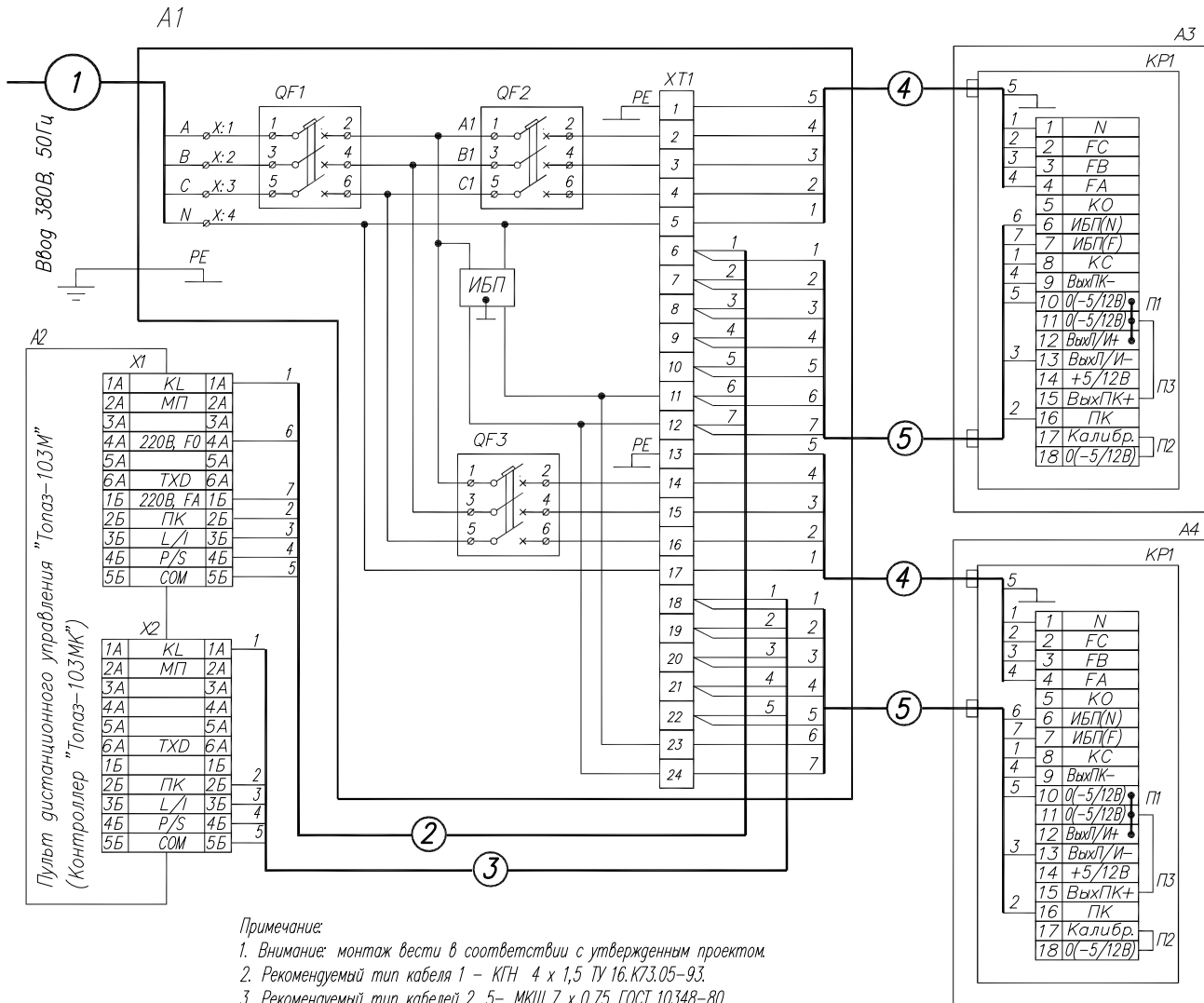


Рис. 1.1 Схема электрическая подключения ТРК "Топаз-511" в дистанционном режиме с ПДУ Топаз-103М, КУТРК Топаз-103МК

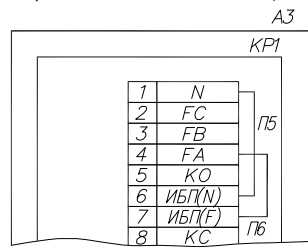
Поз обоз- начение	Наименование	Кол.	Примечание
A1	Шкаф силовой	1	
A2	Пульт дистанционного управления "Топаз-103М"	1	
A3,A4	Колонка топливораздаточная "Топаз-511"	2	
KP1	Коробка распределительная ДСМК.687226.001-17	2	
QF1	Выключатель автоматический ВА 47-29 С 16 3п ТУ 2000 АГИЕ.641235.003	1	
QF2, QF3	Выключатель автоматический ВА 47-100 D 4 3п ТУ 2000 АГИЕ.641235.003	2	
XT1	Блок клеммный	1	
ИБП	Источник бесперебойного питания	1	



Примечание:

1. Внимание: монтаж вести в соответствии с утвержденным проектом.
2. Рекомендуемый тип кабеля 1 – КГН 4 x 1,5 ТУ 16.К73.05-93.
3. Рекомендуемый тип кабелей 2, 5– МКШ 7 x 0,75 ГОСТ 10348-80.
4. Рекомендуемый тип кабелей 3 – МКШ 5 x 0,75 ГОСТ 10348-80.
5. Рекомендуемый тип кабелей 4 – ПВС 5 x 1,5 ГОСТ 7399-97.
6. При проведении юстировки ТРК необходимо удалить перемычку П2 в коробке распределительной КР1.
7. Перемычки П1-П3 из состава ТРК.

Рис. 1.2 Схема установки перемычек при отсутствии ИБП. Остальное по рис. 1.1.

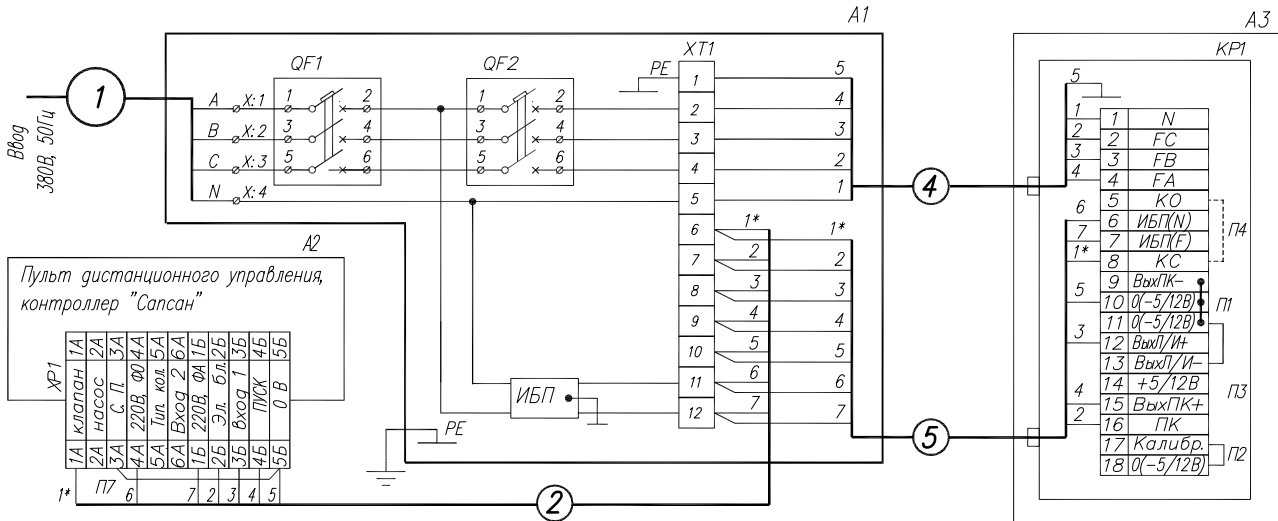


При отсутствии ИБП в клеммных коробках КР1 ТРК А3 и А4:

- установить перемычки П5, П6 проводом ПВЗ x 0,75 ГОСТ 6323-79 согласно рис. 1.2;
- провода 6,7 кабелей 5 отсоединить с обеих сторон, изолировать;
- соединить контакты 5 и 11 клеммника ХТ1;
- соединить контакт 12 клеммника ХТ1 с контактом 2 QF1.

Рис. 2.1 Схема электрическая подключения ТРК "Топаз-511" в дистанционном режиме с ПДУ, КУТРК "Сапсан 1.1", "Сапсан 2.1" (дискретность 1 л/имп.), "Сапсан 2.2".

Поз обозначение	Наименование	Кол.	Примечание
A1	Шкаф силовой	1	
A2	Пульт дистанционного управления, контроллер "Сапсан"	1	
A3	Колонка топливораздаточная "Топаз-511"	1	
KP1	Коробка распределительная ДСМК.687226.001-17	1	
QF1	Выключатель автоматический ВА 47-29 С 16 3п У 2000 АГИЕ.641235.003	1	
QF2	Выключатель автоматический ВА 47-100 D 4 3п У 2000 АГИЕ.641235.003	1	
XT1	Блок клеммный	1	
ИБП	Источник бесперебойного питания	1	



Для подключения "Сапсан 1.1" установить перемычку П4 в коробке распределительной, провод "1*" в кабелях 2 и 5 не подключать.

Рис. 2.2 Схема электрическая подключения ТРК "Топаз-511" в дистанционном режиме с ПДУ, КУТРК "Сапсан 2.1", (дискретность 0,01 л/имп.).

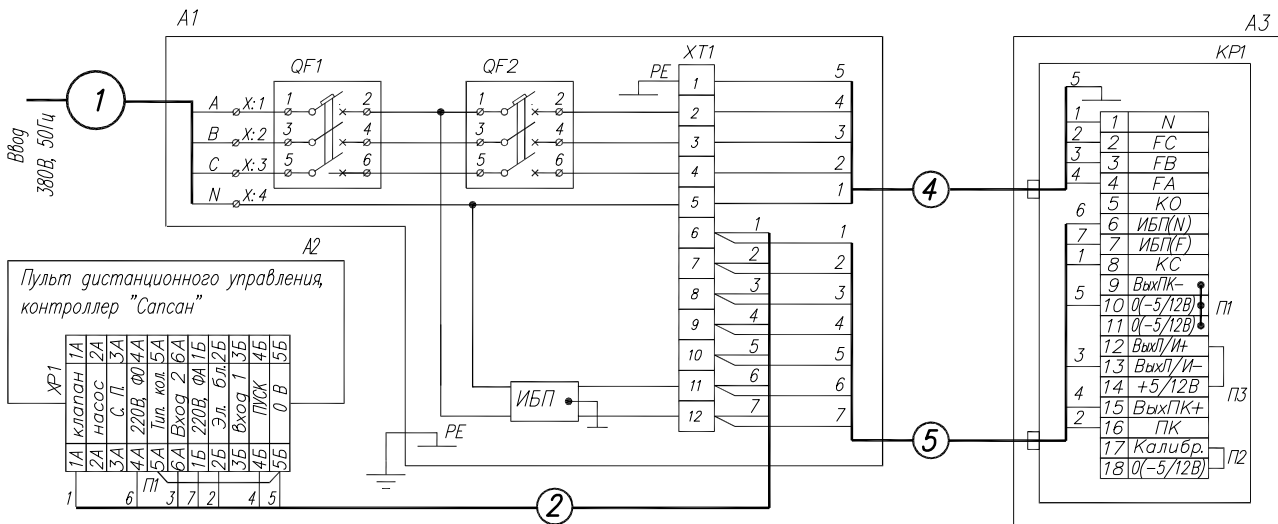
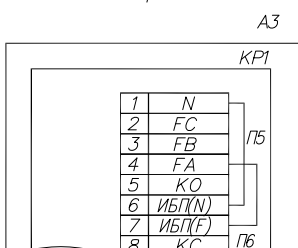


Рис. 2.3 Схема установки перемычек при отсутствии ИБП. Остальное по рис. 2.1, 2.2.

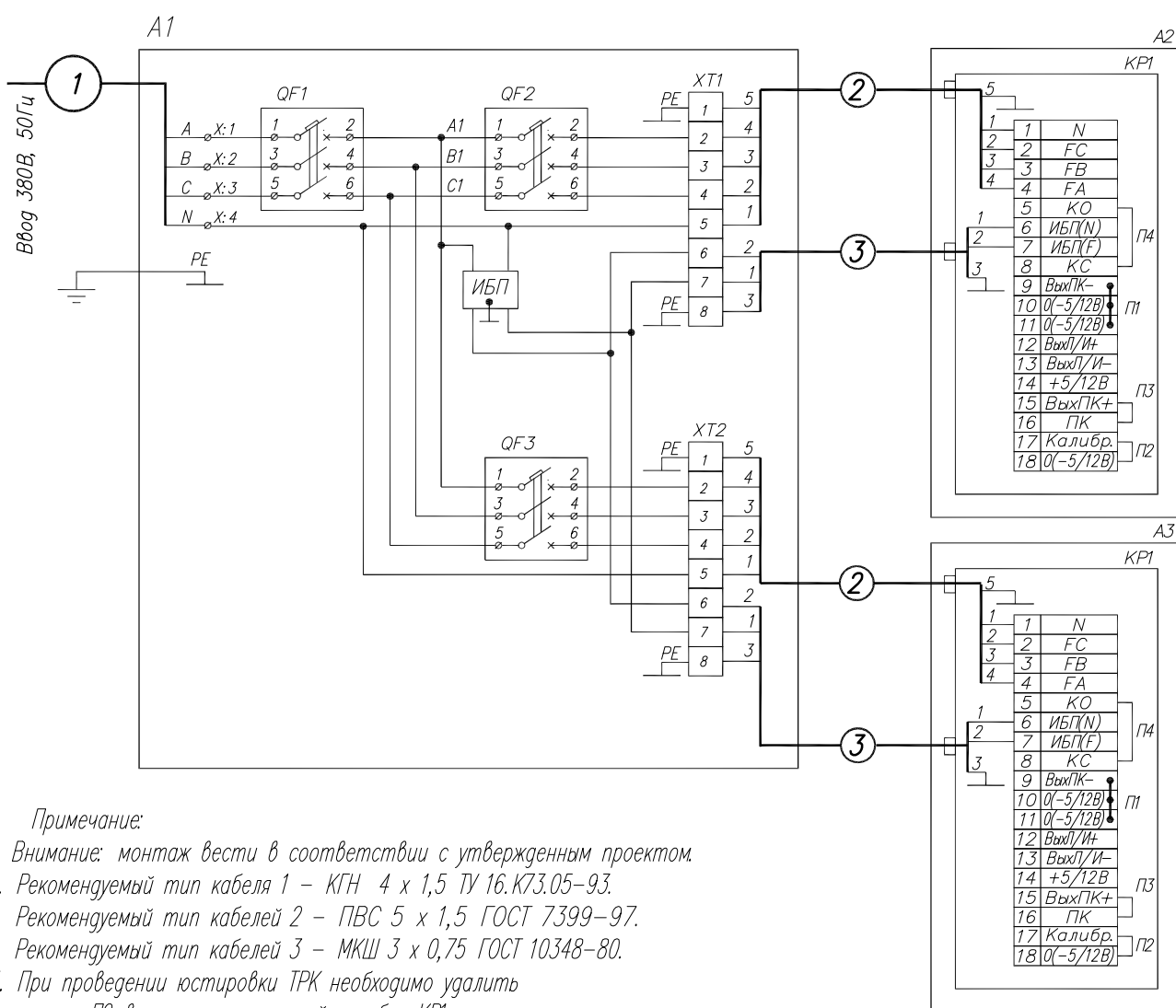


Примечания:

- Внимание: монтаж вести в соответствии с утвержденным проектом.
- Рекомендуемый тип кабеля 1 – КТН 4 x 1,5 ПУ 16.К73.05-93.
- Рекомендуемый тип кабелей 2, 5 – МКШ 7 x 0,75 ГОСТ 10348-80.
- Рекомендуемый тип кабеля 4 – ПВС 5 x 1,5 ГОСТ 399-975.
- При проведении юстировки ТРК необходимо удалить перемычку П2 в коробке распределительной KP1.
- Перемычки П1-П3 из состава ТРК
- При отсутствии ИБП в клеммной коробке KP1 ТРК А3:
 - установить перемычки П5, П6 проводом ПВ3 x 0,75 ГОСТ6323-79 согласно рис. 2.3;
 - провода 6,7 кабелей 5 отсоединить с обеих сторон, заизолировать;
 - соединить контакты 5 и 11 клеммника XT1;
 - соединить контакт 12 клеммника XT1 с контактом 2 QF1.

Рис. 3.1 Схема электрическая подключения ТРК "Топаз-511" в ручном режиме.

Поз обоз- начение	Наименование	Кол.	Примечание
A1	Шкаф силовой	1	
A2, A3	Колонка топливозадаточная серии "Топаз-511"	2	
KP1	Коробка распределительная ДСМК.687226.001-17	2	
QF1	Выключатель автоматический ВА 47-29 С 16 3п ТУ 2000 АГИЕ.641235.003	1	
QF2, QF3	Выключатель автоматический ВА 47-100 D 4 3п ТУ 2000 АГИЕ.641235.003	2	
XT1, XT2	Блок клеммный	2	
ИБП	Источник бесперебойного питания	1	



Примечание:

1. Внимание: монтаж вести в соответствии с утвержденным проектом.
2. Рекомендуемый тип кабеля 1 – КГН 4 x 1,5 ТУ 16.К73.05-93.
3. Рекомендуемый тип кабелей 2 – ПВС 5 x 1,5 ГОСТ 7399-97.
4. Рекомендуемый тип кабелей 3 – МКШ 3 x 0,75 ГОСТ 10348-80.
5. При проведении юстировки ТРК необходимо удалить перемычку П2 в распределительной коробке КР1.
6. Перемычки П1-П3 из состава ТРК
7. Перемычку П4 выполнить проводом ПВЗх0,75.
8. При отсутствии ИБП в клеммных коробках КР1 ТРК А2 и А3 установить две перемычки П5 и П6 проводом ПВЗ x 0,75 ГОСТ6323-79 согласно рис. 3.2, кабели 3 исключить.

Рис. 3.2 Схема установки перемычек при отсутствии ИБП. Остальное по рис. 3.1.

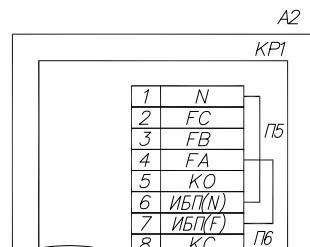


Рис. 4.1 Схема электрическая подключения ТРК "Топаз-511" в дистанционном режиме с ПДУ, КУТРК "Салсан 2.3".

Поз обоз- начение	Наименование	Кол.	Примечание
A1	Шкаф силовой	1	
A2	Пульт дистанционного управления "Салсан 2.3"	1	
A3, A4	Колонка топливораздаточная "Топаз-511"	2	
KP1	Коробка распределительная ДСМК.687226.001-17	2	
QF1	Выключатель автоматический ВА 47-29 С 16 3п ТУ 2000 АГИЕ.641235.003	1	
QF2, QF3	Выключатель автоматический ВА 47-100 D 4 3п ТУ 2000 АГИЕ.641235.003	2	
XT1	Блок клеммный	1	
ИБП	Источник бесперебойного питания	1	

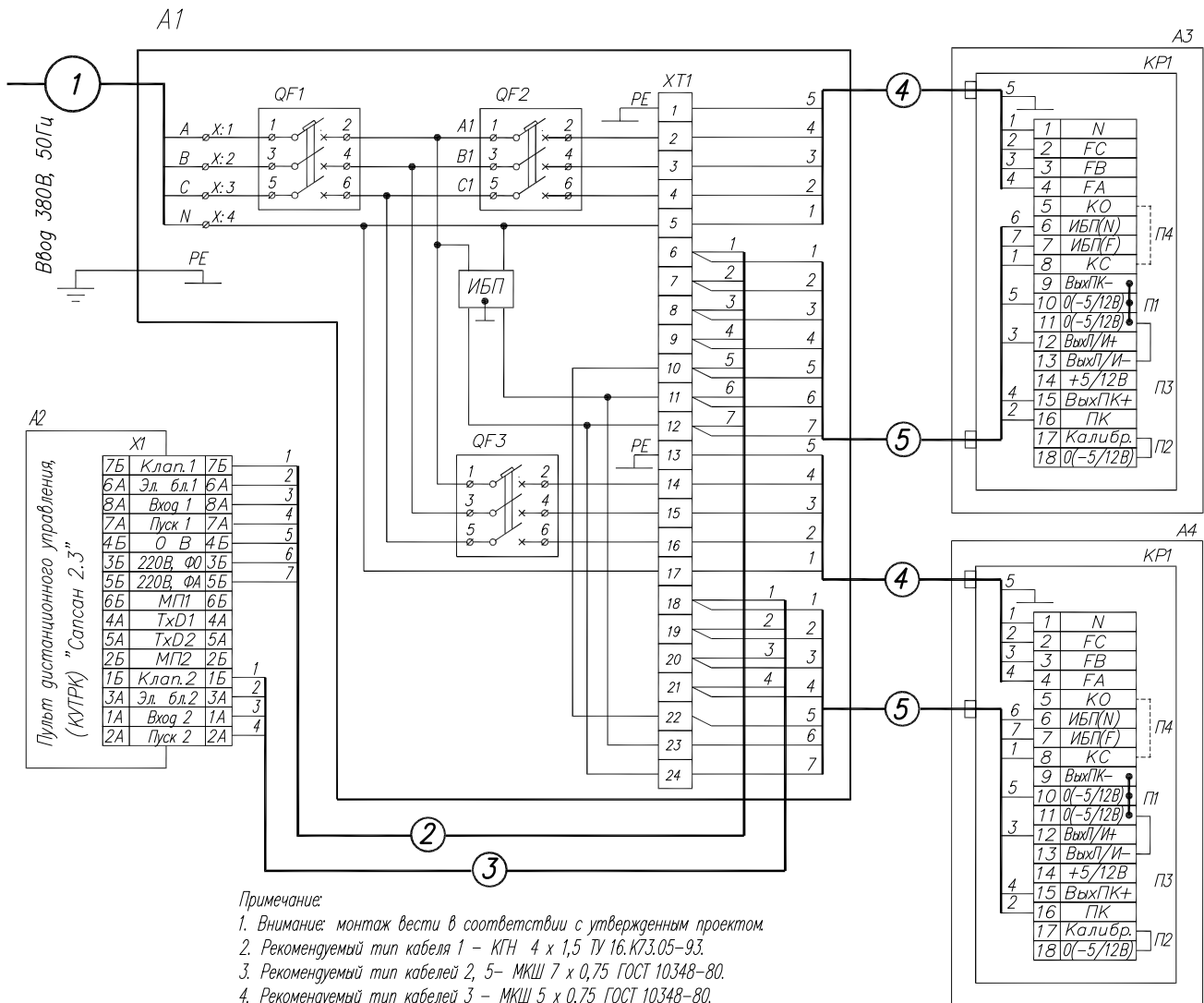
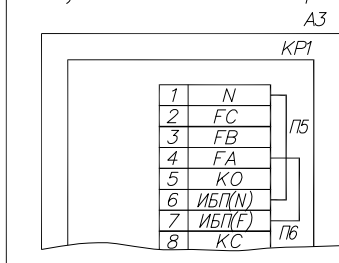


Рис. 4.2 Схема установки перемычек при отсутствии ИБП. Остальное по рис. 4.1.



При отсутствии ИБП в клеммных коробках КР1 ТРК А3 и А4:

- установить перемычки П5, П6 проводом ПВЗ x 0,75 ГОСТ 6323-79 согласно рис. 4.2;
- провода 6,7 кабелей 5 отсоединить с обеих сторон, заизолировать;
- соединить контакты 5 и 11 клеммника ХТ1;
- соединить контакт 12 клеммника ХТ1 с контактом 2 QF1.