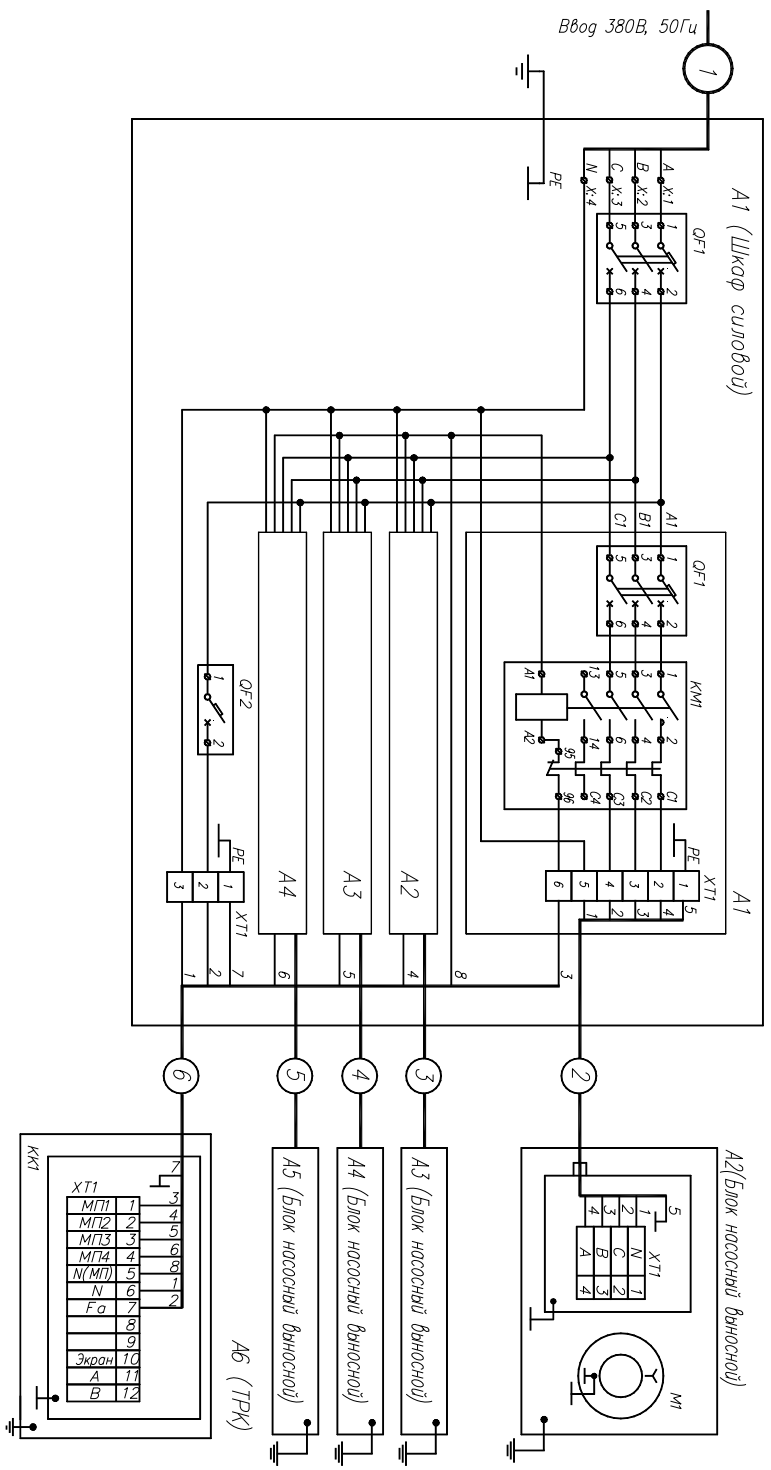


Схема подключения блоков насосных выносных "ТОПАЗ-711"

- Примечание: монтаж вести в соответствии с утвержденным проектом.
1. Выключатели, реле и прочие клеммные КК1 показаны условно.
 2. Маркировка контактов ХТ1 в коробке клеммной КК1 показана условно.
 3. Рекомендуемый тип кабеля 1 – КТН 4 х 2,5 ТУ 16.К73.05–93.
 4. Рекомендуемый тип кабеля 2–5 – ПВС 5 х 1,5 ГОСТ 7399–80.
 5. Рекомендуемый тип кабеля 6 – МШВ 8 х 0,75 ГОСТ 10348–80.
 6. Модули А2–А4 шкафа силового выполнены аналогично модулю А1.
 7. Подключение линии связи интерфейса RS-485 производится согласно ДСМЖ.499746.009 Э5.

Рис. 1 Схема электрическая подключения блока насосного выносного "Топаз-711" (рекомендуемая).



Поз. обозначение	Наименование	Код	Примечание
A1	Шкаф силовой	1	
A2, A5	Блок насосный выносной "Топаз-711"	4	
A6	Колонка монтажная	1	
	Блок насосный выносной "Топаз-711"		
ХТ1	Коробка распределительная ДСМЖ.687226.003	1	Допустимые замены: АИТ 71 ВА 12,5 КЭР 80 С4 Ех в II ТЗ
М1	Электродвигатель УЭЛВМ2-4	1	
	Шкаф силовой		
OF1	Выключатель автоматический ВА 47-29 С 16 3п ТУ 2000 АГНЕ.641235.003	1	
A1, A4	Модуль силовой обработки сигналов	4	
OF2	Выключатель автоматический ВА 47-29 С 1 1п ТУ 2000 АГНЕ.641235.003	1	
ХТ1	Блок клеммный	1	
	Модуль силовой обработки сигналов		
OF1	Выключатель автоматический ВА 47-100 Д 6 3п ТУ 2000 АГНЕ.641235.003	1	
КМ1	ПМЛ-1150М О*4Б и РТГ-1007 О*4	1	
ХТ1	Блок клеммный	1	
	Колонка монтажная		
ХТ1	Блок клеммный	1	
КК1	Коробка распределительная ДСМЖ.687226.001	1	