

- Примечание:
- Внимание: монтаж вести в соответствии с утвержденным проектом.
 - Рекомендуемый тип кабеля 1 – КГН 4 x 2,5 ТУ 16.К73.05–93.
 - Рекомендуемый тип кабелей 2–6 – ПВС 5 x 1,5 ГОСТ 7399–97, где ХХ – сечение жил кабеля, определяется мощностью двигателей.
 - Рекомендуемый тип кабелей 7–11 – МКШ 3 x 0,75 ГОСТ 10348–80.
 - Рекомендуемый тип выключателя QF1 – согласно таблице 1.
 - Рекомендуемый тип выключателя QF2 – согласно таблице 2.
 - A3–A6 выполнены аналогично модулю A2.
 - При отсутствии ИБП:
 - QF3 и кабели 7–11 не устанавливаются;
 - подключение ТРК производить по рис. 1.2.
 - Подключение линии связи интерфейса RS-485 производить согласно ДСМК 400746.009 Э5.

Поз. обозначение	Наименование	Кол.	Примечание
A1	Шкаф силовой	1	
A2..A6	Модуль силовой	5	
A7..A11	Колонка топливораздаточная автономная	5	
KP1	Коробка распределительная	1	
QF1	Выключатель автоматический	1	См. таблицу 1
ИБП	Источник бесперебойного питания	1	
	Модуль силовой		
QF2	Выключатель автоматический	1	См. таблицу 2
QF3	Выключатель автоматический ВА 47–29 С 1 2п ТУ 2000 АГИЕ.641235.003	1	
XT1	Блок клеммный	1	

ДСМК 400746.010 Э5

Рис. 1.1 Схема электрическая подключения силовой части ТРК "Топаз" со встроенной гидравликой.

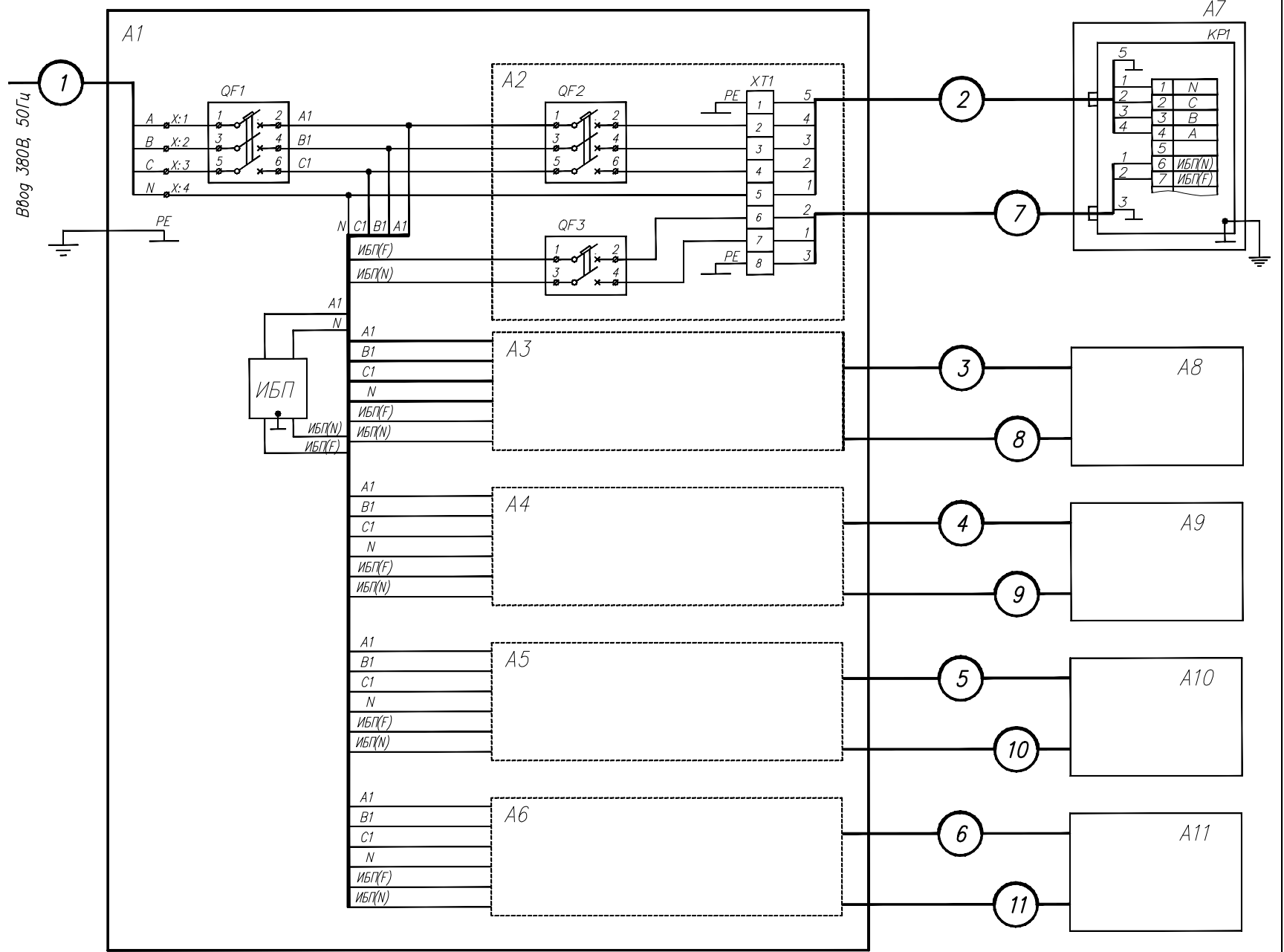


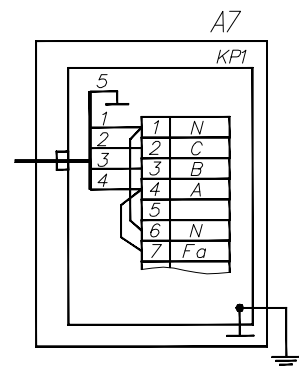
Таблица 1.

Количество одновременно работающих двигателей на АЭС	Выключатель автоматический QF1 ТУ 2000 АГИЕ.641235.003
2	ВА 47–29 С 10 3п
3	ВА 47–29 С 16 3п
4	ВА 47–29 С 16 3п
5	ВА 47–29 С 20 3п
6	ВА 47–29 С 20 3п
7	ВА 47–29 С 25 3п
8	ВА 47–29 С 25 3п
9	ВА 47–29 D 30 3п
10	ВА 47–29 D 30 3п

Таблица 2.

Количество одновременно работающих двигателей ТРК	Выключатель автоматический QF2 ТУ 2000 АГИЕ.641235.003
1	ВА 47–29 D 4 3п
2	ВА 47–29 D 10 3п

Рис. 1.2 Схема электрическая подключения силовой части ТРК "Топаз", со встроенной гидравликой, при отсутствии ИБП. Остальное по рис. 1.1.



ДСМК.400746.010 Э5

Изм.	Лист	№ докум.	Подп.	Дата	Лит.	Масса	Масштаб	
4		ДСМК002127					1:1	
Разраб.	Василенко				ТРК "Топаз-хх1-хххх/хх" Схема электрическая подключений			
Пров.	Полосин							
Т. контр.	Вяткина							
Н. контр.								
Утв.	Лысков				Лист	1	Листов	2
					ООО Топаз-сервис г. Волгодонск			