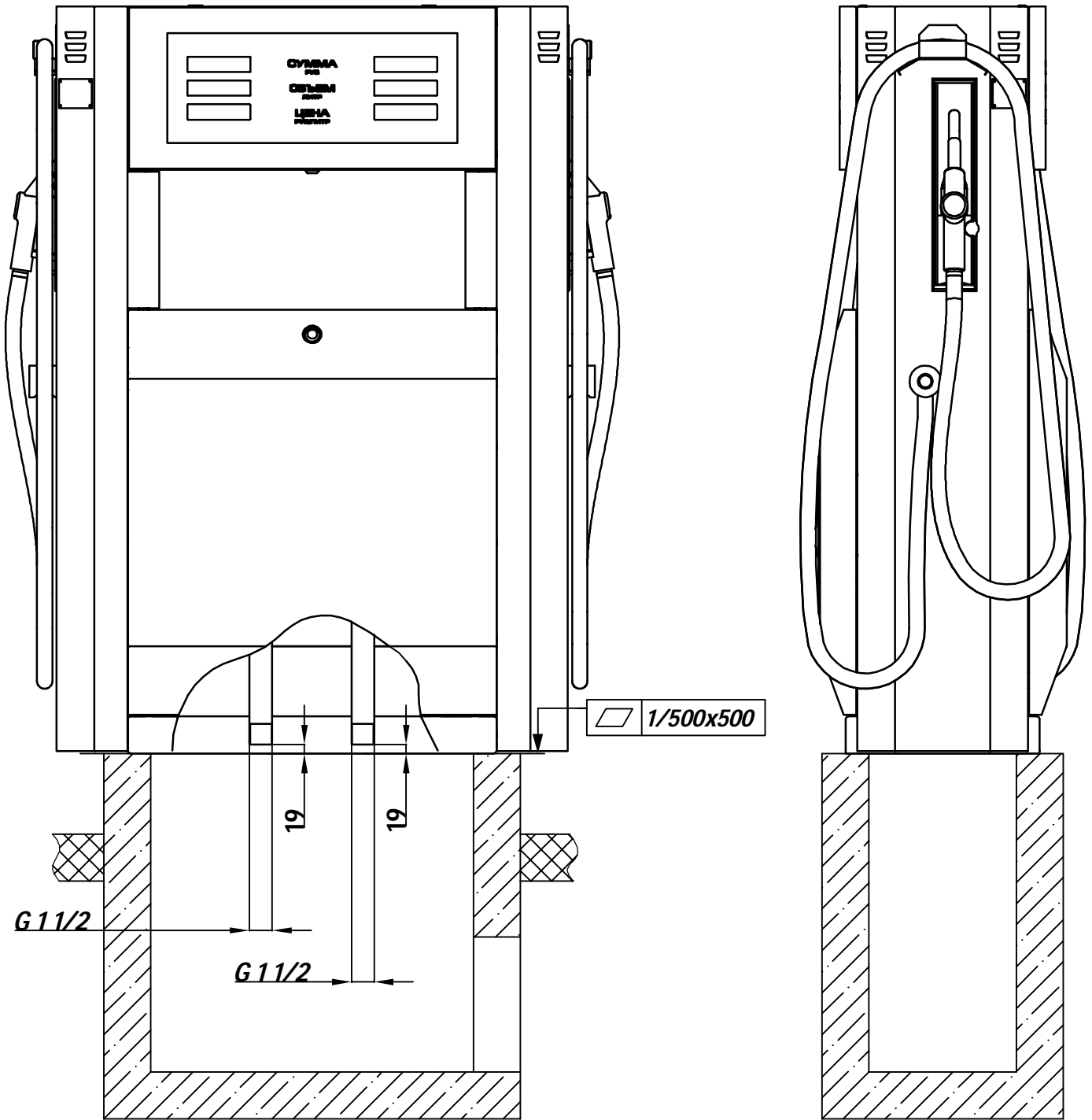
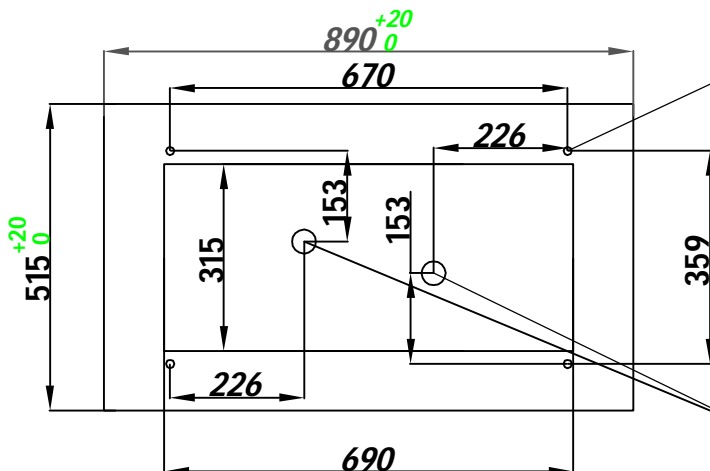


Колонка топливораздаточная "Топаз-420 М"



Колонка условно не показана



4 шпильки М10 должны выступать над фундаментом не более чем на 40 мм

Трубы подвода топлива